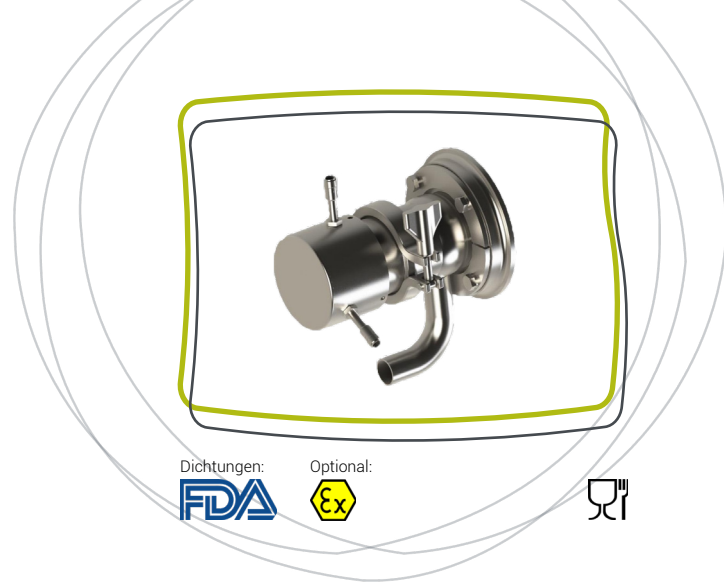


LRA[®]

Selbsttätiges Waschventil für Rührtank



Präsentation

Das Waschventil LRA wurde entwickelt, um eine verstärkte Reinigung des Tanks während der CIP-Zyklen durchzuführen: Es erreicht die „Dunkelzonen“ die von Komponenten wie Rührwerken und ihren Wellen, Ankern und Molchen erzeugt werden.

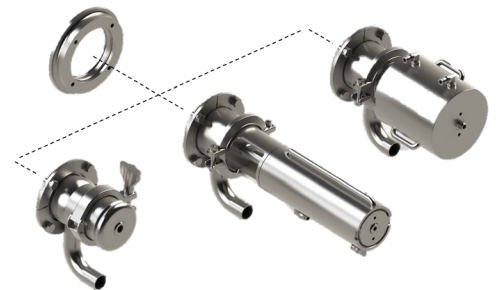
Alle LRA Ventile sind komplett identisch: Es handelt sich um Serienteile, die ein hervorragendes Preis-Leistungs-Verhältnis bieten.

Die wichtigsten Vorteile

- Luftautarkes Gerät: Es ist keine Steuerung erforderlich, der hydraulische Druck des CIP löst das Öffnen des LRA-Ventils aus
- Rentabilität: Geringere Kosten für CIP-Zyklen (im Vergleich zur alleinigen Verwendung einer Waschkugel)
- Produktivität: Höhere Anlagenverfügbarkeit durch reduzierte CIP-Zeiten (im Vergleich zur alleinigen Verwendung von Waschkugeln)
- Umwelt: Einsparung von Wasser und Waschmittel (im Vergleich zur alleinigen Verwendung von Waschkugeln)
- Autonomie: Bei Stromausfall hält eine Hilfsfeder die Schließung aufrecht
- Modulares System: Austauschbarkeit der Körper mit den Ventilen LPA-A & LPAH

Anwendungen

- Für sämtliche Produkte
- Für eine verstärkte Hygiene in Rührtanks



Technische Daten

Größen: DN 25

Anschluss Einlass: Zum Lötten

Anschluss am Tank: Bündiger Flansch zum Anschweißen

Betriebsdruck im Tank : Von -1 bis +6 bar (wenn das Stellglied mit doppelter Wirkung gesteuert wird)

Dichtigkeit: Bis zu 4 bar im Tank, wenn keine Luft im Zylinder ist

Betriebstemperatur: Von +1 °C bis +150 °C

Waschleistung: 2,7 m³/h bei 1,2 bar

Beginn der Öffnung auf der CIP-Seite: 0,6 bar

Beginn der Öffnung an der Innenseite: 4 bar

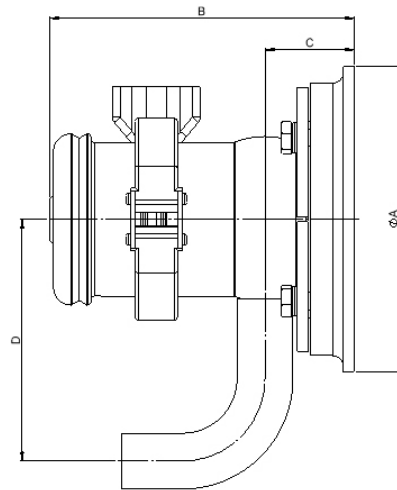
Materialien

- Teile, die mit dem Produkt in Berührung kommen: Edelstahl 1.4404 (316L)
- Andere Metallteile: Edelstahl 1.4307 (304L)
- Zylinderkörper: Geschliffenes Zylinderrohr Edelstahl 1.4307 (304L)
- Dichtungen, die mit dem Produkt in Berührung kommen: EPDM (Ethylen-Propylen-Dien-Monomer)

Abmessungen in mm

Standardversion

Größen	DN 25
ØA	139
B	139
C	41
D	110



Optionen

- Anderer Anschluss Einlass: Klemme
- Dichtigkeit: FKM (Fluorkohlenstoff-Kautschuk, eq. Viton®) und Silikon (VMQ)
- Positionssensor
- Spezifische Oberflächenbeschaffenheit

Garantie

12 Monate ab dem Versanddatum (außer bei besonderen Bedingungen).

Compliances

- Elastomerdichtungen in Übereinstimmung mit FDA CFR 21.177.2600 und Verordnung 1935/2004/EG